



YEJ 系列电磁制动三相异步电动机

YEJ SERIES AC SQUIRREL-CAGE BRAKE MOTOR



机座号 80~225
制动方式 失电制动

功率 0.55~45kW
整流方式 半波整流

适用于: 各类机床、印刷机械、锻压机、运输机械、包装机械、食品机械、建筑机械、木工机械等要求快速停止、准确定位、往复运转、防止滑行的各种机械中作主轴传动和辅助传动。

Applications: Widely used on mechanical equipment and driving machines where rapidly and accurate braking is demanded.

特点: 制动迅速, 结构简单, 定位准确。

Features: brake fast, structural simple, accurate positioning.

性能数据 Performance Data

380V 50Hz

型号 Type	功率 kW	额定 电流 A	转速 r/min	效率 Eff. %	功率 因数 P.F	制动 力矩 N.m	堵转转矩 额定转矩 $\frac{T_{st}}{T_N}$	堵转电流 额定电流 $\frac{I_{st}}{I_N}$	最大转矩 额定转矩 $\frac{T_{max}}{T_N}$	噪声 dB(A)	重量 Kg
同步转速 3000r/min											
YEJ801-2	0.75	1.8	2825	75.0	0.84	7.5	2.2	6.5	2.3	71	20
YEJ802-2	1.1	2.5	2825	77.0	0.86	7.5	2.2	7.0	2.3	75	21
YEJ90S-2	1.5	3.4	2840	78.0	0.85	15	2.2	7.0	2.3	79	26
YEJ90L-2	2.2	4.8	2840	80.5	0.86	15	2.2	7.0	2.3	79	29
YEJ100L-2	3	6.4	2880	82.0	0.87	30	2.2	7.0	2.3	84	39
YEJ112M-2	4	8.2	2890	85.5	0.87	40	2.2	7.0	2.3	84	53
YEJ132S1-2	5.5	11.1	2900	85.5	0.88	75	2.0	7.0	2.3	88	85
YEJ132S2-2	7.5	15.0	2900	86.2	0.88	75	2.0	7.0	2.3	88	90
YEJ160M1-2	11	21.8	2930	87.2	0.88	150	2.0	7.0	2.3	92	146
YEJ160M2-2	15	29.4	2930	88.2	0.88	150	2.0	7.0	2.2	92	153
YEJ160L-2	18.5	35.5	2930	89.0	0.89	150	2.0	7.0	2.2	92	175
YEJ180M-2	22	42.2	2940	89.0	0.89	200	2.0	7.0	2.2	95	212
YEJ200L1-2	30	56.9	2950	90.0	0.89	300	2.0	7.0	2.2	95	290
YEJ200L2-2	37	69.8	2950	90.5	0.89	300	2.0	7.0	2.2	97	302
YEJ225M-2	45	84.0	2960	91.5	0.89	450	2.0	7.0	2.2	99	380
同步转速 1500 r/min											
YEJ801-4	0.55	1.5	1390	73.0	0.76	7.5	2.4	6.0	2.3	67	20
YEJ802-4	0.75	2.0	1390	74.5	0.76	7.5	2.3	6.0	2.3	67	21
YEJ90S-4	1.1	2.7	1400	78.0	0.78	15	2.3	6.5	2.3	72	27
YEJ90L-4	1.5	3.7	1400	79.0	0.79	15	2.3	6.5	2.3	72	30
YEJ100L1-4	2.2	5.0	1420	81.0	0.82	30	2.2	7.0	2.3	73	39
YEJ100L2-4	3	6.8	1420	82.5	0.81	30	2.2	7.0	2.3	75	44



性能数据 Performance Data

380V 50Hz

型号 Type	功率 kW	额定 电流 A	转速 r/min	效率 Eff. %	功率 因数 P.F	制动 力矩 N.m	堵转转矩 额定转矩 $\frac{T_{st}}{T_N}$	堵转电流 额定电流 $\frac{I_{st}}{I_N}$	最大转矩 额定转矩 $\frac{T_{max}}{T_N}$	噪声 dB(A)	重量 Kg
同步转速 1500r/min											
YEJ112M-4	4	8.8	1440	84.5	0.82	40	2.2	7.0	2.3	78	55
YEJ132S-4	5.5	11.6	1440	85.5	0.84	75	2.2	7.0	2.3	78	80
YEJ132M-4	7.5	15.4	1440	87.0	0.85	75	2.2	7.0	2.3	83	95
YEJ160M-4	11	22.6	1460	88.0	0.84	150	2.2	7.0	2.3	83	150
YEJ160L-4	15	30.0	1460	88.5	0.85	150	2.2	7.0	2.2	87	170
YEJ180M-4	18.5	35.9	1470	91.0	0.86	200	2.0	7.0	2.2	87	210
YEJ180L-4	22	42.5	1470	91.5	0.86	200	2.0	7.0	2.2	87	215
YEJ200L-4	30	56.8	1470	92.2	0.87	300	2.0	7.0	2.2	90	325
YEJ225S-4	37	70.4	1480	91.8	0.87	450	1.9	7.0	2.2	90	360
YEJ225M-4	45	84.2	1480	92.3	0.88	450	1.9	7.0	2.2	90	390
同步转速 1000 r/min											
YEJ90S-6	0.75	2.3	910	72.5	0.70	15	2.0	5.5	2.2	66	27
YEJ90L-6	1.1	3.2	910	73.5	0.72	15	2.0	5.5	2.2	69	28
YEJ100L-6	1.5	4.0	940	77.5	0.74	30	2.0	6.0	2.2	71	37
YEJ112M-6	2.2	5.6	960	80.5	0.74	40	2.0	6.0	2.2	71	51
YEJ132S-6	3	7.2	960	83.0	0.76	75	2.0	6.5	2.2	75	81
YEJ132M1-6	4	9.4	960	84.0	0.77	75	2.0	6.5	2.2	75	90
YEJ132M2-6	5.5	12.6	960	85.3	0.78	75	2.0	6.5	2.0	75	100
YEJ160M-6	7.5	17.0	970	86.0	0.78	150	2.0	6.5	2.0	80	150
YEJ160L-6	11	24.6	970	87.0	0.78	150	2.0	6.5	2.0	80	170
YEJ180L-6	15	31.4	970	89.5	0.81	200	1.8	6.5	2.0	83	225
YEJ200L1-6	18.5	37.7	980	89.8	0.83	300	1.8	6.5	2.0	83	280
YEJ200L2-6	22	44.6	980	90.2	0.83	300	1.8	6.5	2.0	83	300
YEJ225M-6	30	59.3	980	90.2	0.85	450	1.7	6.5	2.0	86	370
同步转速 750 r/min											
YEJ132S-8	2.2	5.8	710	80.5	0.71	75	2.0	5.5	2.0	70	82
YEJ132M-8	3	7.7	710	82.0	0.72	75	2.0	5.5	2.0	70	95
YEJ160M1-8	4	9.9	720	84.0	0.73	150	2.0	6.0	2.0	73	135
YEJ160M2-8	5.5	13.3	720	85.0	0.74	150	2.0	6.0	2.0	73	145
YEJ160L-8	7.5	17.7	720	86.0	0.75	150	2.0	5.5	2.0	76	175
YEJ180L-8	11	24.8	730	87.5	0.77	200	1.7	6.0	2.0	76	220
YEJ200L-8	15	34.1	730	88.0	0.76	300	1.8	6.0	2.0	80	293
YEJ225S-8	18.5	41.3	735	89.5	0.76	450	1.7	6.0	2.0	80	340
YEJ225M-8	22	47.6	735	90.0	0.78	450	1.8	6.0	2.0	80	365

注：机座号 80~100 的励磁电压为 DC100；

机座号 112~225 的励磁电压为 DC170。



制动器技术参数

Technical Data of The Brake

机座号 Frame	衔铁最大行程（气隙） Stroke of the Armature mm	空载制动时间 No-load braking time s	制动力矩 Braking torque N·m	励磁电压（DC） Excitation Voltage V	制动器励磁功率 Brake Excitation Power W
YEJ 80	1.0	0.20	7.5	99	50
YEJ90	1.0	0.20	15	99	60
YEJ100	1.0	0.20	30	99	80
YEJ112	1.0	0.25	40	170	110
YEJ132	1.2	0.25	75	170	130
YEJ160	1.2	0.35	150	170	150
YEJ180	1.2	0.35	200	170	150
YEJ200	1.5	0.45	300	170	200
YEJ225	1.5	0.45	450	170	200

常用的安装结构型式，以及适用的机座号见下表

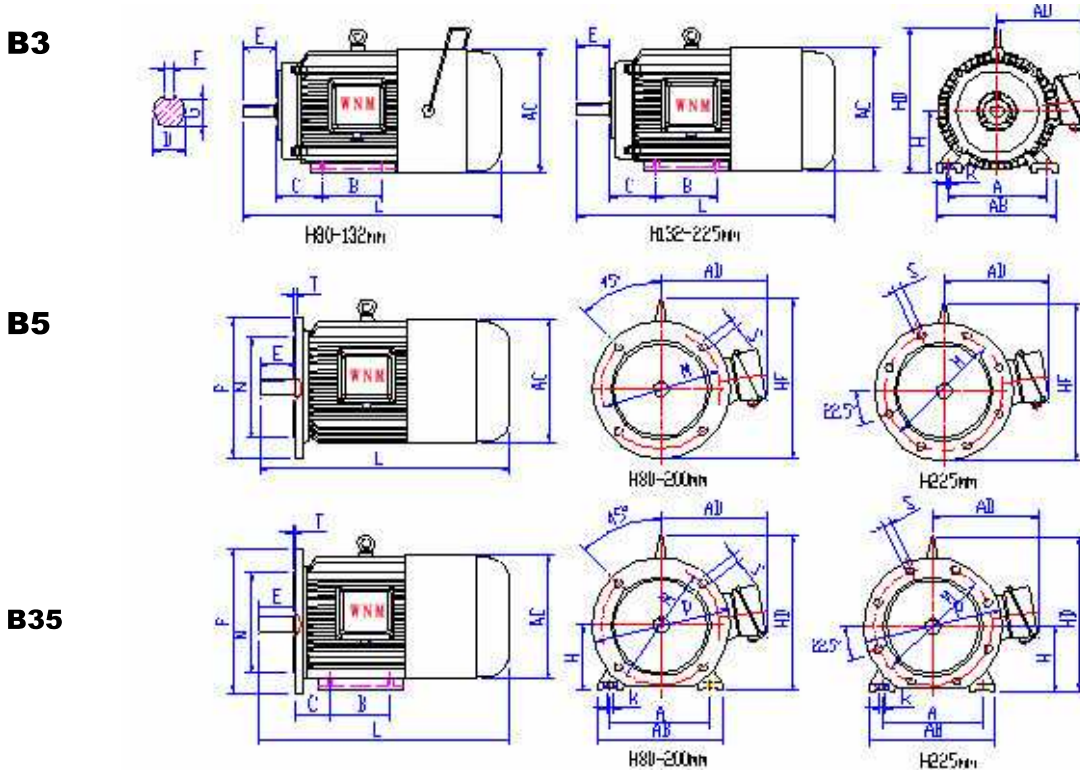
Conventional mounting type and suitable frame size are given in following table (with “√”)

机座号 Frame	基本安装结构 Basic Type			派生的安装形式 Derived Type		
	B3	B5	B35	B6	B7	B8
80~160	√	√	√	√	√	√
180~225	√	√	√	-	-	-



外形及安装尺寸 Dimensions

mm



机座号 Frame	极数 Pole	安 装 尺 寸 Mounting Dimension														外 形 尺 寸 Overall Dimension					
		A	B	C	D	E	F	G	H	K	M	N	P	S	T	AB	AC	AD	HD	HF	L
80	2.4	125	100	50	19	40	6	15.5	80	10	165	130	200	12	3.5	165	175	150	175	185	390
90S	2.4.6	140	100	56	24	50	8	20	90	10	165	130	200	12	3.5	180	195	160	195	195	420
90L	2.4.6.8	140	125	56	24	50	8	20	90	10	165	130	200	12	3.5	180	195	160	195	195	445
100L	2.4.6.8	160	140	63	28	60	8	24	100	12	215	180	250	15	4	205	215	180	245	245	480
112M	2.4.6.8	190	140	70	28	60	8	24	112	12	215	180	250	15	4	245	240	190	265	265	510
132S	2.4.6.8	216	140	89	38	80	10	33	132	12	265	230	300	15	4	280	275	210	315	315	585
132M	2.4.6.8	216	178	89	38	80	10	33	132	12	265	230	300	15	4	280	275	210	315	315	625
160M	2.4.6.8	254	210	108	42	110	12	37	160	15	300	250	350	19	5	330	335	265	385	385	720
160L	2.4.6.8	254	254	108	42	110	12	37	160	15	300	250	350	19	5	330	335	265	385	385	765
180M	2.4.6.8	279	241	121	48	110	14	42.5	180	15	300	250	350	19	5	355	380	285	400	430	825
180L	2.4.6.8	279	279	121	48	110	14	42.5	180	15	300	250	350	19	5	355	380	285	400	430	875
200L	2.4.6.8	318	305	133	55	110	16	49	200	19	350	300	400	19	5	395	420	315	475	480	900
225S	2.4.6.8	356	286	149	60	140	18	53	225	19	400	350	450	19	5	430	475	345	530	535	1000
225M	2	356	311	149	55	110	16	49	225	19	400	350	450	19	4	430	475	345	530	535	1000
	4.6.8				60	140	18	53													1030